

## Wichtiger Hinweis!

Diese Anleitung richtet sich ausschließlich an den ausgebildeten Elektro-Fachmann bzw. das ausführende Installationsunternehmen. Vor oder während der Installation sind die nachstehend aufgeführten Installationsvorschriften zu beachten bzw. einzuhalten. Das Leuchtmittel kann nicht getauscht werden: Im Fehlerfall ist der Leuchteneinsatz zu erneuern. Im Falle eines Akkufehlers ist der Akku durch eine sachkundige Person zu erneuern. Bei Batteriewechsel alten Akku nicht im Hausmüll entsorgen!

**Achtung, unbedingt lesen!** Bei Schäden, die durch Nichtbeachtung der Anleitung verursacht werden, erlischt der Garantieanspruch. Für Folgeschäden, die daraus resultieren übernehmen wir keine Haftung. Diese Bedienungsanleitung ist vor Inbetriebnahme des Produktes genauestens durchzulesen.

## Aluminium-Rettungszeichenleuchte

Rettungszeichenleuchte gem. DIN EN 60598-1, DIN EN 60598-2-22, DIN EN 1838 und ISO 7010 für Wand- oder Deckenmontage mit ein- oder zweiseitiger Beschriftung. Geeignet für Dauer- oder Bereitschaftsschaltung. Piktogrammset (links, rechts, unten) standardmäßig im Lieferumfang enthalten.

## Zentralbatterieleuchte bzw. Einzelbatterie in Bereitschaftsschaltung:

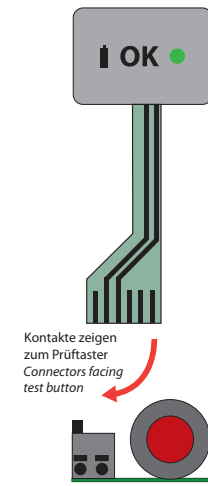
Es werden nur die Klemmen L, und N belegt. **Achtung! Diese Phase muss 24 Std. am Tag anliegen und darf nicht geschaltet werden!**

**Dauerschaltung:** Alle Klemmen gemäß Anschlussplan belegen. L' kann geschaltet werden. (Zum Belegen der Klemmen nur Schraubendreher Größe 1 verwenden!).



## Wichtig! Unbedingt beachten! Anschluss des optionalen Prüftasters.

### STANDARD



Frontale Ansicht

### Achtung!

Bei Anschluss des Verbindungskabels darauf achten, dass die Kontaktseite des Kabels nach hinten zeigt.

### SELFCONTROL



Frontale Ansicht

### Achtung!

Bei Anschluss des Verbindungskabels darauf achten, dass die Kontaktseite des Kabels nach unten zeigt.

## Anzeigen im Normalbetrieb:

Grüne LED: Leuchtet wenn Akku geladen wird

## Technische Daten

Temperaturbereich: -5° C bis +40° C  
 Leuchtmittel: LED  
 Schutzklasse: I  
 Schutzart: IP 40  
 Montagearten: Wand, Decke  
 4 Piktogramme (unten, rechts, links, oben) im Lieferumfang enthalten.

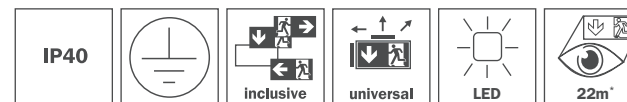


## Zubehör: Artikel

Sonderpiktogrammscheiben  
 Design-Seilaufhängung  
 Überwachung für Zentralanlagen  
 SELF-CONTROL Baustein (nur Einzelbatterie)  
 Wireless Professional Modul

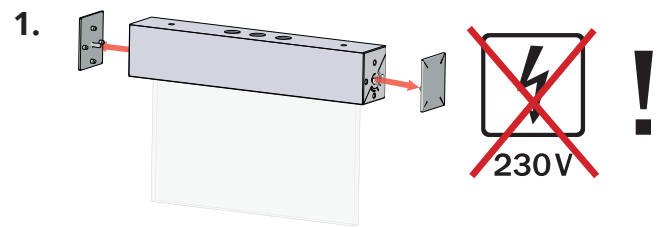
**Zur Reinigung keine lösungsmittelhaltigen Reiniger verwenden!**

## LED Rettungszeichenleuchte LED Rescue Sign luminaire Luminaire de sécurité à LED

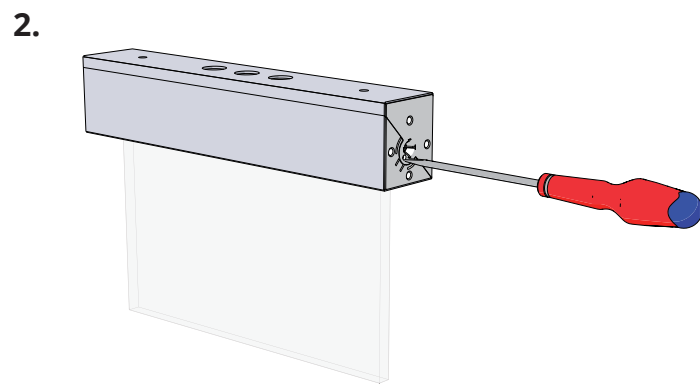




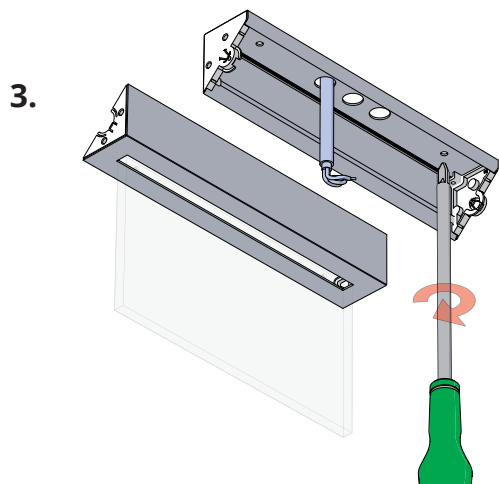
## Montage / mounting



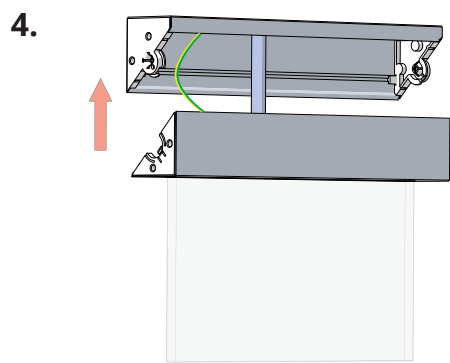
Die seitlichen Gehäusedeckel vom Rest des Leuchtgehäuses abziehen.



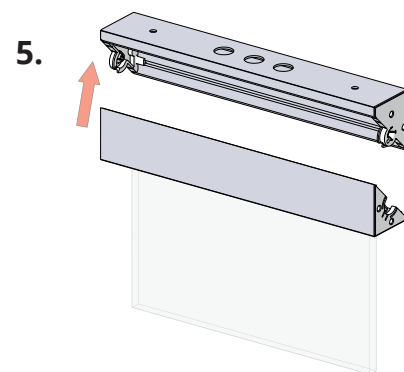
Das Leuchtgehäuse mit einem kleinen Schraubendreher öffnen. Dazu den Schraubendreher in das kleine Loch an der Lasche des einen Gehäuseteils schieben und den Rastmechanismus lösen.



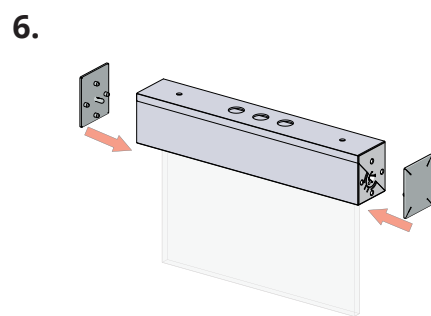
Das Leuchtenoberteil an der Wand oder Decke montieren. Für Wandmontage das Gehäuseoberteil mit der geöffneten Seite nach unten, für Deckenmontage mit der geöffneten Seite nach vorn montieren.



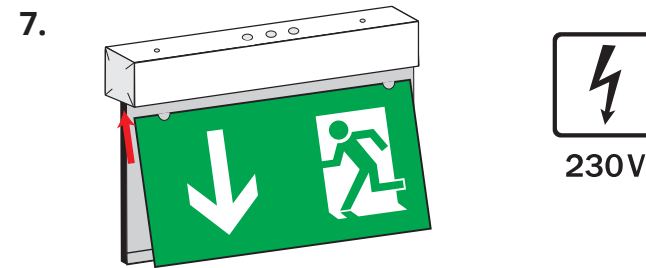
Entfernen Sie ggf. vorübergehend das Erdungskabel und die Absturzsicherung. Führen Sie den elektrischen Anschluss gemäß beiliegender Anleitung durch.



Schließen Sie die Leuchte indem Sie das Unterteil fest auf das Ober- teil drücken bis es einrastet.

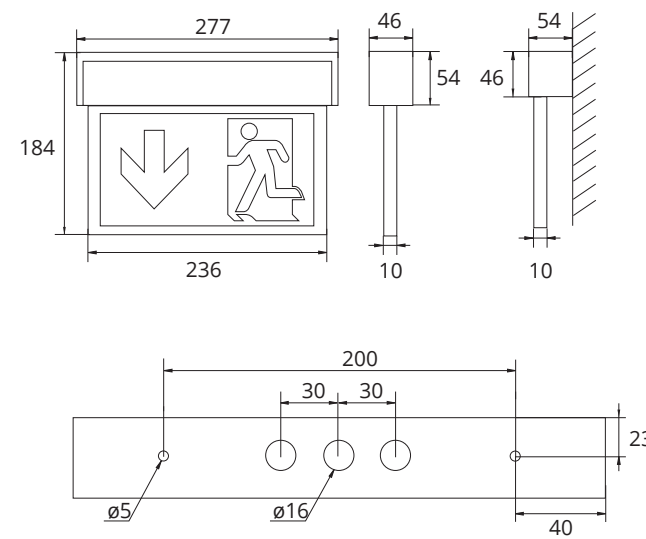


Setzen Sie die Seitendeckel wieder auf.

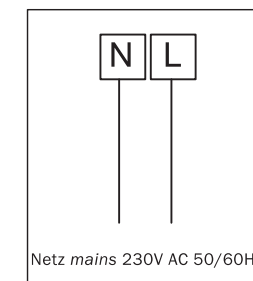


Schieben Sie das gewünschte Piktogramm in den Spalt zwischen Leuch- tengehäuse und Scheibe bis es einrastet und fixieren es mit der Schiene

## Abmessungen & Bohrabstände /

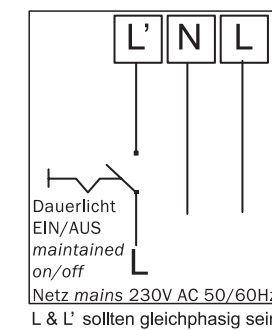


## Anschlussplan

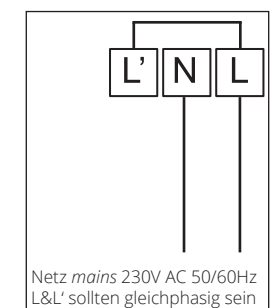


Leuchten mit Zentralbatterie-Elektronik oder Einzelbatterieleuchten in Bereitschaftsschaltung.

Die Phase muss 24h am Tag angeschlossen sein und darf nicht geschaltet werden! Bitte beachten Sie die separat beiliegende Beschreibung.



Einzelbatterieleuchten mit geschaltetem Dauerlicht.



Einzelbatterieleuchten in Dauerschaltung.



# LPU V5 Bedienungsanleitung

## Einzelbatterie-Notlichteinsatz

### Beschreibung

Prozessorgesteuerter Notlichteinsatz als Einzelbatterieversorgung für LED-Verbraucher  
Vorgesehen für den Einbau in Leuchten. Geeignet für RP LED-Leuchtmittel:  
ERT LED 1 bis 5W, 5-11 fach Low Power Streifen und 12V LED Module

### Eigenschaften

- Dauer-, Bereitschaftsschaltung und geschaltetes Dauerlicht
- Dimm- und Blinkfunktion
- Notbetriebszeit 1h, 3h, 8h
- 2/3 Prüfzeit gemäß ÖVE E8002 einstellbar
- Batterieladeeinrichtung
- Prüftaster für Funktionstest mit Status und Ladekontroll-LED
- SelfControl (SC) Automatisches Prüfsystem nach EN 62034 Typ S
- Tiefentladeschutz, Wiedereinschaltsperre und Umschalteneinrichtung
- Anschlußbuchsen für bis zu zwei NimH 4,8V/2,0Ah
- Notlichtblockierung (Ff-Kontakt) über externe Spannung von 6...12V DC
- Konform mit EN 61347-1, EN 61347-2-13, EN 60598-2-22, DIN VDE 0108, ÖVE E8002

### Allgemeine und Sicherheitshinweise

Diese Anleitung richtet sich ausschließlich an den ausgebildeten Elektro-Fachmann bzw. das ausführende Installationsunternehmen. Vor oder während der Installation sind die nachstehend aufgeführten Installationsvorschriften zu beachten bzw. einzuhalten. Im Fehlerfall ist der Leuchteneinsatz zu erneuern. Im Falle eines Akkufehlers ist der Akku durch eine sachkundige Person zu erneuern. Bei Batteriewechsel alten Akku nicht im Hausmüll entsorgen!

**Achtung, unbedingt lesen! Bei Schäden, die durch Nichtbeachtung der Anleitung verursacht werden, erlischt der Garantanspruch. Für Folgeschäden, die daraus resultieren übernehmen wir keine Haftung. Diese Bedienungsanleitung ist vor Inbetriebnahme des Produktes genauestens durchzulesen.**

Die Versorgungsspannung (L, N) muss ständig an der Notleuchte anliegen, da diese Spannung für die Ladung des Akkumulators zwingend erforderlich ist. An der Leuchte befindet sich eine grüne Ladekontroll-LED, die durch dauerhaftes Leuchten eine ordnungsgemäße Ladung des Akkus anzeigt. Vor der ersten Dauer- oder Funktionsprüfung ist die Leuchte 24 Stunden zu laden.

### Notlichtblockierung (Ff-Kontakt)

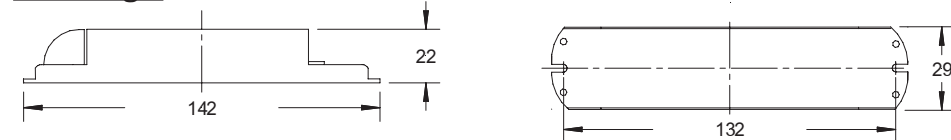
Eine Abschaltung der Leuchte im Notbetrieb ist über den integrierten Ff-Kontakt möglich. Eine externe Spannung von 6...12V DC an diesem Kontakt aktiviert die Abschaltung.

Das Betriebsgerät besitzt eine doppelte oder verstärkte Isolierung.

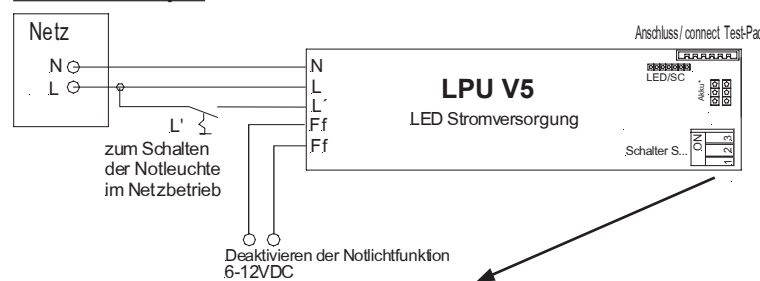
### Anschlüsse und technische Daten

Gehäuse: Kunststoff 2-teilig weiß IP00  
Umgebungstemperatur t<sub>a</sub> BS: -10 ... +50°C \*  
Umgebungstemperatur t<sub>a</sub> DS: -10 ... +50°C \*  
Bemessungsspannung U: 220 - 230V / AC 50/60Hz  
Schaltspannung U<sub>s</sub>: 220 - 230V / AC 50/60Hz  
I max: 80mA(230V AC)  
Akku: 1 oder 2 Stk. Rpower NiMHHT4820  
Versorgungszeit: 1h, 3h, 8h  
Ausgangsspannung / Strom: siehe Tabelle Pinbelegung  
Spannung Notlichtblockierung Uff: 6...12V DC  
L, N: Netzspannung  
L', N': Schaltspannung  
F, f: Notlicht-Fernausschalteinrichtung  
LED +, -: Verbraucher (LED) – Polung beachten  
Akku +, -: Akku – 1x oder 2x 4,8V (=9,6V) (ggf. Brücke setzen)  
Anschluss Test-Pad: Klebepad mit Testtaster und Ladekontroll-LED bzw. LED's zur Störungsmeldung(SC)  
LED-SC: Anschluss der LED Module mit integrierten SelfControl Überwachungs-LEDs

### Abmessungen



### Anschlussbeispiel



**\*) Bei Verwendung nur eines 4,8V Akkus muss der Brückenstecker in der zweiten Akkuanschlussbuchse verbleiben.**

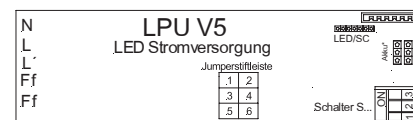
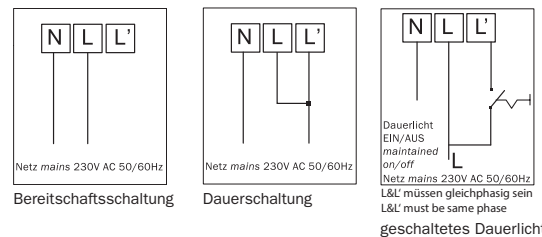
### Einstellungen und Konfiguration der DIP-Schalter

Schaltkombinationen - Schalter S1, S2, S3			
S1	S2	S3	Betriebsdauerzeitzeit (SelfControl) und Funktion
off	off	off	1h-Testzeit -> keine Leistungsbegrenzung
on	off	off	3h-Testzeit -> leistungsbegrenzt
off	on	off	8h-Testzeit -> leistungsbegrenzt
on	on	off	ohne Funktion
off	off	on	1h-Testzeit ->keine Leistungsbegrenzung, gedimmt im Netzbetrieb (auf 25%)
on	off	on	3h-Testzeit -> leistungsbegrenzt, gedimmt im Netzbetrieb (auf 25%)
off	on	on	8h-Testzeit -> leistungsbegrenzt, gedimmt im Netzbetrieb (auf 25%)
on	on	on	1h -> im Batteriebetrieb blinkend

Anschlussleistung	
4,8V Akku	
1h-Betrieb	max. 3W
3h-Betrieb	auf 2W begrenzt
8h-Betrieb	auf 0,7W begrenzt
9,6V Akku	
1h-Betrieb	max. 5W
3h-Betrieb	auf 4W begrenzt
8h-Betrieb	auf 1,5W begrenzt

### Pinbelegung der Jumperstiftleiste im Inneren des Geräts:

Steckkombinationen Jumperstiftleiste	
Kombinationen	Ausgangsspannung / Strom
1 und 2 verbunden	4 Volt / 320 mA
4 und 2 verbunden	4 Volt / 650 mA
Jumper offen	12 Volt / 320 mA
3 und 4 verbunden	18 Volt / 320 mA
sonstige Kombinationen	keine Funktion



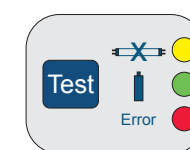
**Achtung! Bei Anschluss des Prüftasters ist darauf zu achten, dass die Kontaktseite des Kabels weg von der Platine zeigt, sonst keine Funktion!**



### SelfControl – Bedienungsanleitung / Funktion

Die SelfControl Funktion wird durch den entsprechenden Prüftaster aktiviert. Sie führt automatisch wöchentliche Funktionsprüfungen und jährliche Dauerprüfungen durch. Darüber hinaus besteht die Möglichkeit, diese Prüfungen auch manuell zu starten. Die Bemessungsdauer der Dauerprüfung kann über die Schalter S1-S3 eingestellt werden (Die Bemessungsdauer muss vor der Inbetriebnahme des Moduls eingestellt werden, erst dann werden die Parameter beim Start übernommen)

### Funktion der LED:



Mit dem Prüftaster können die Einstellungen der SelfControl geändert sowie verschiedene Funktionen ausgeführt werden. Bei gedrücktem Prüftaster blinkt die gelbe LED. Um eine der folgenden Funktionen auszuführen, lassen Sie den Taster los, wenn die LED entsprechend oft aufgeleuchtet hat und wieder erloschen ist:

- 1mal = Kurzer Batteriebetrieb von 3s zum schnellen Prüfen der Notlichtfunktion, keine Prüfungsauswertung!
- 2mal = Funktionsprüfung mit einer Dauer von 30s, während der Prüfung blinken alle LEDs im Sekundentakt.
- 3mal = Auswahlmü zum Aktivieren oder Deaktivieren der Dauerprüfung. Nach Aufrufen des Menüs blinken alle LEDs gleichzeitig 3mal schnell hintereinander, danach kann man durch kurzes Betätigen des Tasters zwischen der grünen LED (Dauerprüfung aktiviert) und der roten LED(Dauerprüfung deaktiviert) wählen. Nach 3s des letzten Betätigens wird der gewählte Zustand automatisch abgespeichert.
- 4mal = Anzeigen ob die Dauerprüfung für volle Betriebsdauer oder 2/3 Betriebsdauer aktiv ist.
  - Grüne LED = Volle Betriebsdauer
  - Gelbe LED = 2/3 Betriebsdauer (Die 2/3 Betriebszeit wird erst nach einer erfolgreichen Dauerprüfung mit voller Betriebsdauer aktiv)
- 5mal = Dauerprüfung starten (die eingestellte Bemessungszeit ist an der Dip-Schalter Einstellung S1, S2, S3 abzulesen)
- 6mal = keine Funktion
- 7mal = Zurücksetzen aller Störmeldungen (Leuchtmittelstörung, Akkustörung, Ladestörung)
- 8mal = Auswahlmü zum Einstellen der 2/3 Dauerprüfung oder vollen Dauerprüfung. Nach Aufrufen des Menüs blinken alle LEDs gleichzeitig 3mal schnell hintereinander, danach kann durch kurzes Betätigen des Tasters zwischen voller Dauerprüfung (grüne LED)und 2/3 Dauerprüfung (gelbe LED) wählen. Nach 3s des letzten Betätigens wird der gewählte Zustand automatisch abgespeichert.
- 9mal = Die interne Uhr wird zurückgesetzt. Die Dauerprüfung wird ab diesem Zeitpunkt erst wieder in einem Jahr, die Funktionsprüfung in einer Woche stattfinden.
- 10mal = Kompletter Reset. Alle Störmeldungen und die interne Uhr werden zurückgesetzt (Funktionsprüfung und Dauerprüfung werden ab diesem Zeitpunkt wieder erst in einer Woche und einem Jahr stattfinden), Dauerprüfung wird aktiviert.

Green LED	Yellow LED	Red LED	Symbol	Description	Status
●	●	●		normaler Netzbetrieb (keine Störung)	✓
☀				Ladestörung	
☀				Akkufehler während Funktionsprüfung	
☀				Akkufehler während Dauerprüfung	
☀	☀			Netzausfall während Funktionsprüfung	
☀	☀			Netzausfall während Dauerprüfung	
☀	☀	☀		Dauerprüfung oder Funktionsprüfung wird ausgeführt	Test
☀	☀	☀		Leuchtmittel defekt	
		☀		Dauerprüfung wurde länger als 1 Jahr nicht mehr durchgeführt	

leuchtet dauerhaft

blinkt im Sekundentakt

blinkt schnell im 0,5-Sekundentakt

\*) Umgebungstemperatur für den Akkumulator entsprechend den „Behandlungsvorschriften“ beachten.

# LEX V6 (WL) Bedienungsanleitung



## Notlichteinsatz für 12V LED-Leuchten mit max. 4 Watt Leistung nach EN 60598-2-22, DIN VDE 0108

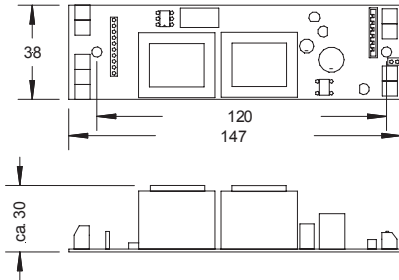
- Betrieb als Dauerlicht, geschaltetes Dauerlicht oder Bereitschaftslicht möglich
- Integrierte Batterieladeeinrichtung mit Ladekontroll-LED
- Funktionstest über externen Prüftaster (Option)
- BUS bzw. SELF-CONTROL oder WirelessProfessional Überwachung (Option)
- Dimmfunktion (Kino-Schaltung) auf 12,5%

Das LEX (LED-Versorgungsmodul) ist für den Einsatz an LED-Leuchten mit max. 4W Leistung (z.B. 12V LED-Disc oder LED-Stripe) bestimmt. Der technische Aufbau des LEX entspricht den Vorschriften gem. EN 60598-2-22 und DIN VDE 0108 (Tiefentladeschutz, Wiedereinschaltperre und Umschalteneinrichtung). Das LEX kann mit 3 Varianten der Überwachung bzw. Bedienung kombiniert werden, SC (SELF-CONTROL), BC (BUS-CONTROL) und WL (WirelessProfessional). Die gültige LED dient der Ladekontrolle, Informationen zu weiteren Anzeigen und Funktionen enthält die Produktinformation der Überwachungseinrichtung. Das LEX ist in Verbindung mit WL nicht blockierbar auch nicht in Kombination mit WLSE.

Um die LED-Leuchte in Dauerschaltung (DS) oder als geschaltete Dauerleuchte (gDS) zu betreiben, muss L' angeschlossen bzw. belegt werden. Z. Bsp. kann eine DS-Funktion durch eine Verbindung (Brücke) von L und L' realisiert werden. Wird L' nicht angeschlossen, so arbeitet das LEX nur im Bereitschaftsbetrieb (BS), Funktion nur bei Netzausfall.

Über die integrierte Kino-Schaltung können die angeschlossenen Leuchtmittel im Dauerbetrieb (DL) gedimmt betrieben werden. Die Leuchtstärke beträgt hierbei ca. 12,5% der normalen Leuchtstärke.

Die Versorgungsspannung (L, N) muss ständig am Gerät anliegen, da diese Spannung für die Ladung des Akkumulators zwingend erforderlich ist. Für die volle Funktionstüchtigkeit der Leuchte muss der Akku mindestens 24 Std. geladen werden. NiMH-Akkus müssen bei erstmaliger Anwendung „geformt“ werden und entfalten ihre volle Leistungsfähigkeit erst nach ca. 3 vollen Lade-/Entladezyklen.

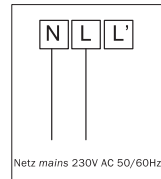


### Technische Daten:

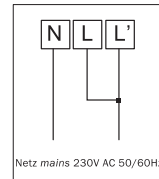
Anschlüsse:  
 L, N - Versorgungs- und Ladespannung  
 L' - Schaltphase für geschaltete Verbraucher  
 Verbraucher + - LED-Leuchte  
 Akku + - Anschluss Akkumulator  
 Bus 1,2 - Anschluss Busleitung  
 Steckplatz für Prüftaster  
 Steckjumper für Kinoshaltung - Dimmfunktion auf 12,5%  
 -5°C bis +50°C bei Betrieb (abhängig von Schaltungsart)

Umgebungstemperatur (T):  
 Anschlussspannung:  
 Akkumulator:  
 Versorgungszeit (Not):  
 Verbraucher:

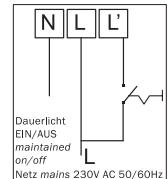
230V / AC 50/60Hz +/-15%  
 NiMH 12V / 800mAh  
 3h  
 LED-Leuchten min. 2W ... max. 4W



Bereitschaftsschaltung

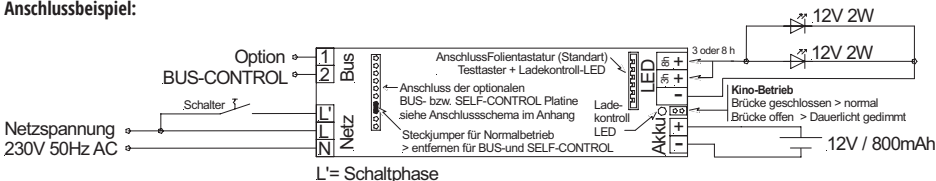


Dauerschaltung



geschaltetes Dauerlicht

### Anschlussbeispiel:



# NT24 Bedienungsanleitung



## Schaltnetzteil für LED-Leuchten bis 5W

### Einstellung verschiedener Ausgangsspannungen (3,3V/5V/12V/24V)

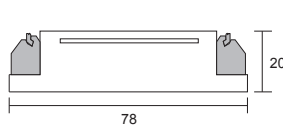
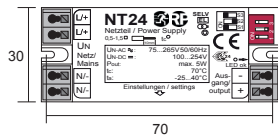
Das Netzteil NT24 kann in Verbindung mit einem Überwachungsbaustein für den Einsatz in Notlichtanlagen vom Typ BK, BX, ZX, ZDCL 220 sowie micro-, mini-, Midi und Multi-Control verwendet werden.

Die Einstellung der jeweiligen Ausgangsspannung erfolgt über den Schalterblock. Wird das NT24 nicht mit einer definierten Ausgangsspannung und Leistungsangabe bestellt, so wird es mit einer Standardeinstellung von 12V und 300mA Ausgangsstrom ausgeliefert. Die Grundeinstellung ist auf dem Etikett an der Stirnseite des NT24 vermerkt.

**WARNUNG!** Arbeiten an elektrischen Anlagen und elektrischen Betriebsmitteln dürfen nur von einer Elektrofachkraft vorgenommen werden. Unbedingt vor Beginn der Montage elektrische Leitungen spannungsfrei schalten.

### Einstellung der Ausgangsspannung und des Ausgangsstromes durch die Schalter S1 bis S3:

Ausgang	S1	S2	S3
U out 3,3V	/	ON	OFF
U out 5,0V	/	ON	ON
U out 12,0V	/	OFF	ON
U out 24,0V	/	OFF	OFF
I out 150mA	OFF	/	/
I out 300mA	ON	/	/

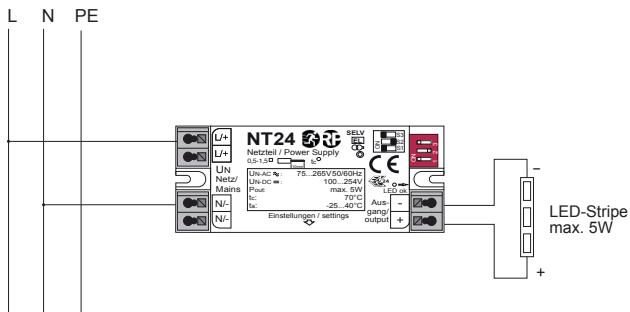


**Technische Daten:**

- Anschlussklemmen: 0,2 - 1,5mm<sup>2</sup>
- U AC: 75 - 265V 50/60Hz
- U DC: 100 - 254V
- I max Netzstrom: 65mA (230V AC) / 45mA (216V DC)
- P out: 5W
- ta: -25 - 40 °C
- tc: 70°C
- Gehäuse: Kunststoff (2-teilig)
- Entfernung Anlage/BL: max. 500 m

**Anschlüsse:** L/+, N/- Anschluss Anlage - Endstromkreis → Polung beachten  
+, - Anschluss Verbraucher

**Anschlussbeispiel:** L N PE





# MLED500-E (ML) Bedienungsanleitung

## Schaltnetzteil für LED-Leuchten mit Überwachungsmodul



- Schaltnetzteil für LED-Leuchten bis 8W
- Einstellung verschiedener Ausgangsspannungen (4,3V, 12V, 24V)
- integrierte Einzelleuchtenüberwachung
- integrierte Leuchtenmanagerfunktion
- integrierte Netzüberwachung
- integrierte Dimmfunktion (auf 30% bzw. 50% im Netzbetrieb)
- integrierte Aufhebung einer Dimmfunktion von DS-Leuchten
- integrierte Blinkfunktion (Notbetrieb)
- Versorgung von Leuchten mit DUO-LED
- Versorgungsspannung und Eingänge verpolungstolerant
- Einzelschaltbarkeit in Verbindung mit RP ELS - Notbeleuchtungsanlagen



Das MLED500-E ist ein elektronisches Schaltnetzteil mit integrierter Einzelleuchtenüberwachung, Leuchtenmanagerfunktion Netzüberwachung, Dimm- sowie Blinkfunktion. Es versorgt LED-Leuchtmittel bis zu einer Leistung von 8 Watt. Das MLED500-E ist geeignet für den Einsatz an Stromversorgungssystemen vom Typ: **multiControl plus, midiControl plus, miniControl plus, microControl plus, sowie myControl plus.**

Der integrierte Adressbaustein des MLED500-E dient einer Adressvergabe der Leuchten von 1-20. Die Codierung der Leuchten bei Einzelleuchtenabfrage erfolgt über einen DIP-Schalter S3 und einen Drehcodierschalter, welcher mit der Beschriftung von 1 - 16 versehen ist.

Die Codierung ist wie folgt vorzunehmen:  
 Leuchte 1-16: DIP-Schalter S3 - OFF und Drehcodierschalter 1-16 je nach Leuchtennummer einstellen  
 z.B. Leuchte 1 -> Codierung 1, ..., Leuchte 16 -> Codierung 16.  
 Leuchte 17-20: DIP-Schalter S3 - ON und Drehcodierschalter 1-4 je nach Leuchtennummer einstellen  
 z.B. Leuchte 17 -> Codierung 1, ..., Leuchte 20 -> Codierung 4.

Es ist möglich, Leuchten mit einem MLED500-E in Dauerschaltung und Bereitschaftsschaltung sowie geschalteter Dauerschaltung gemeinsam an einem Endstromkreis in Dauerschaltung zu betreiben. Damit das MLED500 in **Bereitschaftsschaltung (BS)** arbeitet, ist der **Schalter S2 auf OFF** zu stellen. Soll das MLED500 in ungeschalteter **Dauerschaltung (DS)** betrieben werden, ist der **Schalter S2 auf ON** zu stellen. Die passenden Einstellung der Stromkreisbaugruppe ist in der Anleitung des Stromversorgungssystems beschrieben.

**Hinweis:** Wenn Stromkreiseinschübe DCM12E verwendet werden ist die Schalterstellung von S2 nicht zu beachten. Die Betriebsart von jedes MLED500-E wird dann zentral in der Anlage eingestellt.

Durch einen Schalteingang am MLED500-E wird ein Schalten der angeschlossenen Notleuchte im Netzbetrieb, zusammen mit der Allgemeinbeleuchtung, ermöglicht. Um diese Schaltungsart zu realisieren, muss zum einen der Schalter S2 am MLED500-E auf OFF gestellt werden und zum zweiten wird eine geschaltete Spannung L' / N (230V/50Hz) von der benachbarten Allgemeinbeleuchtung zu dem MLED500-E herangeführt, mit welcher die angeschlossene Notleuchte gesteuert werden kann. Diese Phase wird nicht durch die Leuchtmittel belastet, sie dient ausschließlich der Auswertung. Soll das MLED500-E im reinen Bereitschaftsbetrieb arbeiten, entfällt das Auflegen der geschalteten Spannung L' / N (230V/50Hz).

Die integrierte Netzüberwachung schaltet bei Ausfall der daran angeschlossenen Phase das MLED500-E ein. Die Netzüberwachung wird mit dem DIP-Schalter S1 -> ON deaktiviert.

**Achtung:** Wird die Funktion der Netzüberwachung nicht genutzt, ist unbedingt darauf zu achten, dass S1 auf ON steht. Das MLED500-E verfügt zudem über die Möglichkeit die Leuchtmittel im Netzbetrieb auf 30% bzw. 50% zu dimmen und im Notbetrieb eine Blinkfunktion zu realisieren. Diese Einstellungen werden mittels der Jumpergruppe A vorgenommen, siehe Anschlussbeispiel bzw. Einstellung Dimm- und Blinkfunktion.

Um die Dimmung einer Leuchte in Dauerschaltung (DS) aufheben zu können, muss am Schalteingang (L', N) eine Spannung angelegt werden. Nach erfolgtem Zuschalten dieser Spannung wird der Lichtstrom innerhalb einer halben Sekunde vom eingestellten Wert (30% oder 50%) auf 100% hochgefahren. Dies ist allerdings nur bei Leuchten möglich, welche im Notbetrieb keine Blinkfunktion ausführen. Werden DS-Leuchten mit Sonderfunktionen (gedimmt, im Notbetrieb blinkend) über die Netzüberwachungsfunktion zugeschaltet, so schalten diese sofort zu und nicht zeitverzögert, wie beim Schalteingang und führen dann ihre Notbetriebsfunktion aus.

Das MLED500-E ist zur Versorgung von **DUO-Leuchten** geeignet. Eine DUO-Leuchte verfügt über zwei Leuchtmittel. Das Piktogramm ist im Dauerbetrieb immer beleuchtet, die Fluchtwegbeleuchtung wird ausschließlich im Notbetrieb zugeschaltet (Grundeinstellung).

Schaltet die Notlichtanlage auf Batteriebetrieb, so werden alle MLED500-E, unabhängig ihrer Einstellung, eingeschaltet. Dies erfolgt im Rahmen des Anlagentests bzw. im Notbetrieb.

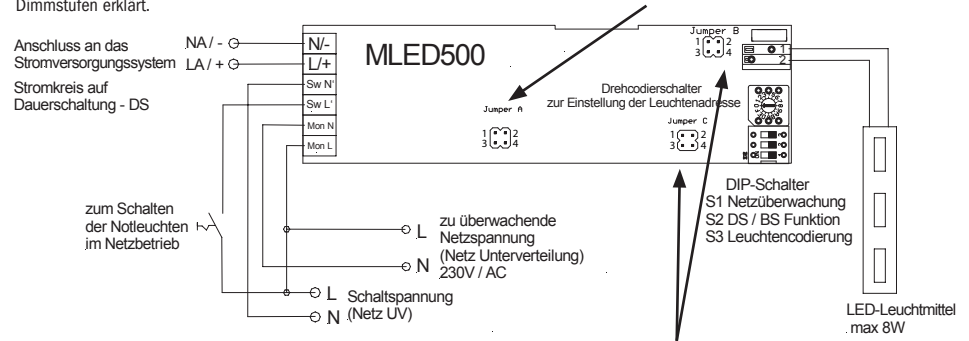
Das Betriebsgerät besitzt eine doppelte oder verstärkte Isolierung.

**WARNUNG!** Arbeiten an elektrischen Anlagen und elektrischen Betriebsmitteln dürfen nur von einer Elektrofachkraft vorgenommen werden. Unbedingt vor Beginn der Montage elektrische Leitungen spannungsfrei schalten.

**Einstellung Dimm- und Blinkfunktion -> Jumpergruppe A**  
 Die Einstellung der jeweiligen Funktion erfolgt über Steckjumper. Diese Jumper befinden sich im Gehäuse. Die Grundeinstellung ist der Leuchtenfunktion angepasst. Die OLED Einstellung ist ausschließlich für die Verwendung von OLED Leuchten vorgesehen. In dieser Konfiguration wird die Leuchte sowohl im Normal-, als auch im Notfall mit der gleichen Helligkeit betrieben.

Grundeinstellung für DUO-LED: Dimmung 50%, Notbetrieb 100% (Fluchtwegbeleuchtung nur im Notbetrieb)  
 Permanente Fluchtwegbeleuchtung: MLED in DS, ungedimmt.

In nebenstehender Tabelle wird das richtige „Jumpern“ der einzelnen Dimmstufen erklärt.



**Einstellung der Ausgangsspannung und des -stromes -> Jumpergruppe B und C:**

Die Einstellung der jeweiligen Ausgangsspannung erfolgt über Steckjumper. Diese Jumper befinden sich im Gehäuse. Wird das MLED500-E nicht mit einer definierten Ausgangsspannung und Leistungsangabe bestellt, so wird es mit einer Standardeinstellung von 12V und 300mA Ausgangsstrom ausgeliefert. Die Einstellung ist auf dem Etikett an der Stirnseite des MLED (Anschluss LED) ersichtlich. In nebenstehender Tabelle wird das richtige „Jumpern“ der einzelnen Ausgangsspannungen bzw. -ströme erklärt.

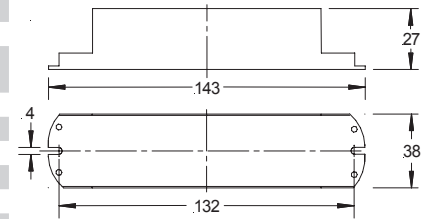
<b>Anschlussklemme:</b>	Eingang: 0,5 - 2,5mm <sup>2</sup> Ausgang: 0,2 - 0,5mm <sup>2</sup>
<b>Bemessungsspannung:</b>	AC 220-230V 50/60Hz; DC 216V
<b>Spannungsbereich:</b>	DC 180 - 300V
<b>I max:</b>	70mA (230V AC) / 50mA (216V DC)
<b>U Schalteingang</b>	230V 50Hz
<b>U Netzüberwachung:</b>	230V 50Hz
<b>Schwellwert Netzüberwachung:</b>	150 - 195V
<b>P LED:</b>	max. 8W
<b>ta:</b>	-20...+50 °C *
<b>tc:</b>	60 °C
<b>Endstromkreislänge:</b>	max. 500 m
<b>Gehäuse:</b>	Kunststoff 2-teilig

Einstellung Dimmung	Jumper A
Ungedimmt, 100% Notbetrieb	
50% gedimmt, 100% Notbetrieb (DUO-LED)	
30% gedimmt, 100% Notbetrieb	
OLED Betrieb	
30% gedimmt, blinkend bei Not	

Einstellung Strom	Jumper B
I out 150mA	
I out 300mA	
I out 400mA	

Einstellung Spannung	Jumper C
U out 4,3 V	
U out 12,0 V	
U out 24,0 V	



**Installationshinweis:**  
 Bei 60Hz den Schalter S2 auf ON schalten (Dauerschaltung).

\* Bei niedrigen Temperaturen kann es zu Einschränkungen der Einzelleuchtenüberwachung kommen. Bei Verwendung in Umgebungen unter -10°C empfehlen wir die Vorwärmzeit für diesen Stromkreis auf eine Stunde einzustellen.