

Rettungszeichenleuchte KSC - Einzelbatterie



LED-Rettungszeichenleuchte Einzelbatterie nach DIN EN 60598-1, DIN EN 60598-2-22, DIN EN 7010 und DIN EN 1838.

Innovative Kunststoff LED Rettungszeichen- und Sicherheitsleuchte für Universalmontage. Leuchte zur einfachen Montage aus nur 3 Teilen bestehend. Geeignet für Dauer- oder Bereitschaftsschaltung. Planungssicherheit durch werkzeuglosen, variablen Einsatz der Piktogramme vor Ort. Die Leuchte KSC ist zur Beleuchtung von Brandbekämpfungs- als auch von Erste Hilfe Stellen, mit den nach EN 1838 min. geforderten 5 Lux an der Einrichtung, konzipiert. Piktogrammset (**Help oder Fire, bitte bei Bestellung angeben**) standardmäßig im Lieferumfang enthalten.

Rettungszeichenleuchte KSC - Einzelbatterie



TECHNISCHE DATEN

Gehäusematerial:	Kunststoff	zul. Umgebungstemperatur:	-10°C bis +40°C
Farbe:	Weiß	Schutzart:	IP54
Erkennungsweite:	22 m	Schutzklasse:	II
Nennspannung:	230V 50/60Hz;	Maße (BxHxT):	250 x 174 x 34 mm
Versorgungszeit:	3h / 8h		

MONTAGEARTEN

Universal (Wand- und Deckenanbau)	U
Wandauslegermontage - mit optionalem Wandausleger	Zubehör: KSCWA
Deckeneinbau - mit optionalem Deckeneinbaurahmen	Zubehör: KSCE
Seilabhängung mit optionalem Zubehör	Zubehör: DSA
Pendelmontage mit optionalem Zubehör	Zubehör: PPO5

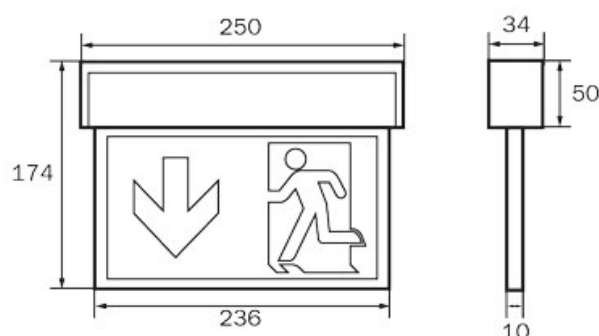
VARIANTEN

Leuchtentyp/Best.Nr	Leuchtmittel	Lichstrom	Versorgungszeit
KSC U LED/3SC*	LED 3,5 W	190 lm	3h
KSC U LED/3WL*	LED 3,5 W	190 lm	3h

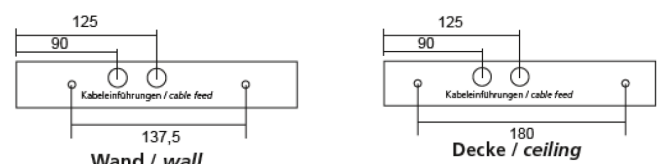
*SC = Self Controll | WL = Wireless Professional System erhältlich

TECHNISCHE ZEICHNUNG

Maße



Bohrabstände

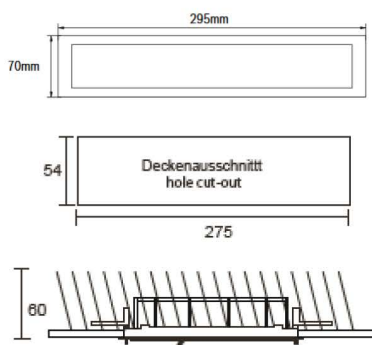
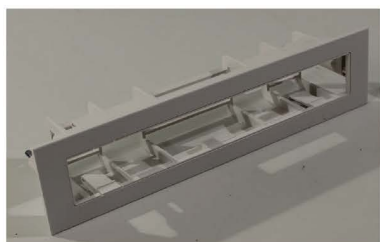




LEUCHTENZUBEHÖR

Artikel	Beschreibung
KSCE	Deckeneinbaurahmen
KSCWA	Wandauslegerwinkel 30x60x50mm
DSA	Seilaufhängung (Standardlänge 1,5m)
PP05	Pendelpaar 500mm mit Baldachin (optionale Länge: 300mm/1.000mm (PP03/PP10))
BALLH3	Ballschutzhaube 330x230x60mm (NUR bei Wandmontage)

KSCE



KSCWA

