

# Rettungszeichenleuchte KSC - Zentralbatterie



LED-Rettungszeichenleuchte Einzelbatterie nach DIN EN 60598-1, DIN EN 60598-2-22, DIN EN 7010 und DIN EN 1838.

Innovative Kunststoff LED Rettungszeichen- und Sicherheitsleuchte für Universalmontage. Leuchte zur einfachen Montage aus nur 3 Teilen bestehend. Geeignet für Dauer- oder Bereitschaftsschaltung. Planungssicherheit durch werkzeuglosen, variablen Einsatz der Piktogramme vor Ort. Die Leuchte KSC ist zur Beleuchtung von Brandbekämpfungs- als auch von Erste Hilfe Stellen, mit den nach EN 1838 min. geforderten 5 Lux an der Einrichtung, konzipiert. Piktogrammset (**Help oder Fire, bitte bei Bestellung angeben**) standardmäßig im Lieferumfang enthalten.

# Rettungszeichenleuchte KSC - Zentralbatterie



## TECHNISCHE DATEN

|                  |               |                           |                   |
|------------------|---------------|---------------------------|-------------------|
| Gehäusematerial: | Kunststoff    | zul. Umgebungstemperatur: | -10°C bis +40°C   |
| Farbe:           | Weiß          | Schutzart:                | IP54              |
| Erkennungsweite: | 22 m          | Schutzklasse:             | II                |
| Nennspannung:    | 230V 50/60Hz; | Maße (BxHxT):             | 250 x 174 x 34 mm |

## MONTAGEARTEN

|  |                |
|--|----------------|
| <b>Universal (Wand- und Deckenanbau)</b>                 | U              |
| <b>Wandauslegermontage - mit optionalem Wandausleger</b> | Zubehör: KSCWA |
| <b>Deckeneinbau - mit optionalem Deckeneinbaurahmen</b>  | Zubehör: KSCE  |
| <b>Seilabhängung mit optionalem Zubehör</b>              | Zubehör: DSA   |
| <b>Pendelmontage mit optionalem Zubehör</b>              | Zubehör: PPO5  |

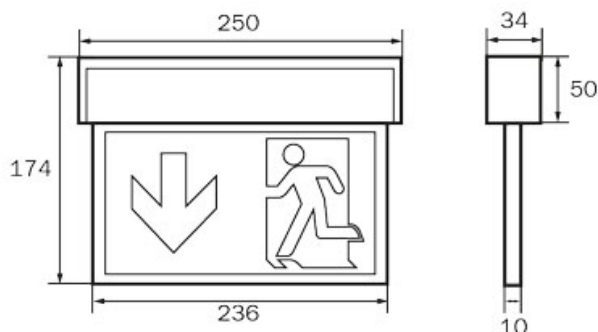
## VARIANTEN

| Leuchtentyp/Best.Nr | Leuchtmittel | Lichstrom |
|---------------------|--------------|-----------|
| KSC U LED/230ML*    | LED 3,5 W    | 190 lm    |

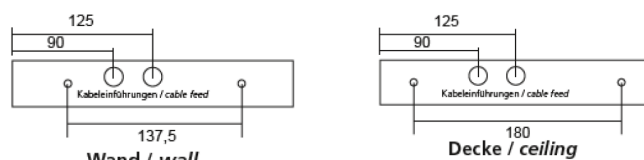
\*Überwachungsbaustein für: My-, Micro-, Mini-, Midi-, Multi-Control

## TECHNISCHE ZEICHNUNG

### Maße



### Bohrabstände

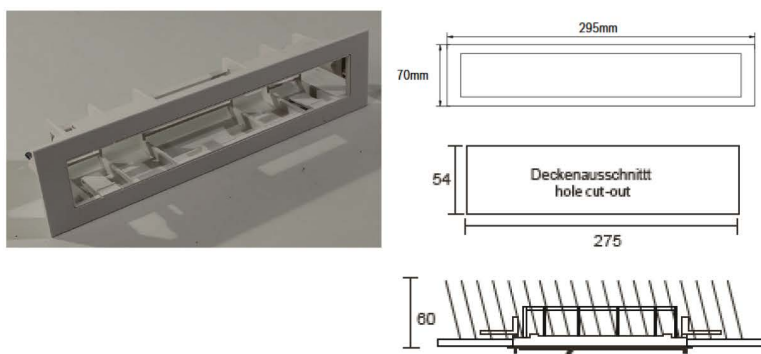




## LEUCHTENZUBEHÖR

| Artikel | Beschreibung  |
|---------|---|
| KSCE    | Deckeneinbaurahmen  |
| KSCWA   | Wandauslegerwinkel 30x60x50mm   |
| DSA     | Seilaufhängung (Standardlänge 1,5m)   |
| PP05    | Pendelpaar 500mm mit Baldachin (optionale Länge: 300mm/1.000mm (PP03/PP10)) |
| BALLH3  | Ballschutzhaube 330x230x60mm (NUR bei Wandmontage)                          |

### KSCE



### KSCWA

