



Runde Kunststoffleuchte zur allgemeinen Beleuchtung und Ausleuchtung der Flucht- und Rettungswege nach DIN EN 60598-1, DIN EN 60598-2-22 und DIN EN 1838.

Diese Leuchte ist auf Einzelbatteriebetrieb ausgelegt. Sowohl im Not - als auch im Netzbetrieb wird die LED - Leuchte mit 1 x 12W / 1.100lm, Lichtfarbe 4000 Kelvin bei FT3 und mit 2 x 12W / 2.100lm, Lichtfarbe 3000 Kelvin bei FT4 betrieben.



TECHNISCHE DATEN

Gehäusematerial:	Stahl /Haube Kunststoff	Schutzart:	IP40
Farbe:	Weiß, Haube Opal	Schutzklasse:	I
Betriebsart:	DS/BS	zul. Umgebungstemperatur	-5°C bis +40°C
Nennspannung:	230 V AC / DC 50 Hz	Maße FT3:	Ø 375 x H 125 mm
		Maße FT4:	Ø 475 x H 125 mm

MONTAGEVARIANTEN

Universal (Decke und Wand)	U
-----------------------------------	---

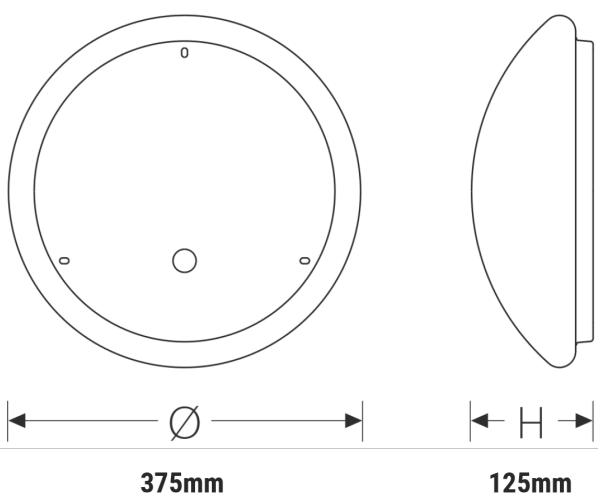
VARIANTEN

Leuchtentyp/Best.Nr	Leuchtmittel (Not)	Lichtstrom (Not)	Versorgungszeit
FT 3 LED/3SC ¹	LED 3,7 W	240 lm	3 h
FT 4 LED/3SC ¹	LED 3,7 W	240 lm	3 h
FT 4 LED/3WL ²	LED 3,7 W	240 lm	3 h

1 SC = Self Contro | 2 Auch mit Funkmodul zum Anschluss an das Wireless Professional System erhältlich, dann WL statt SC

TECHNISCHE ZEICHNUNG

Maße FT3



Maße FT4

