



Runde Kunststoffleuchte zur allgemeinen Beleuchtung und Ausleuchtung der Flucht- und Rettungswege nach DIN EN 60598-1, DIN EN 60598-2-22 und DIN EN 1838.

Diese Kombileuchte ist für den Netzbetrieb als auch für den Zentralbatteriebetrieb ausgelegt.

Sowohl im Not - als auch im Netzbetrieb wird die LED - Leuchte mit 1 x 12W / 1.100lm, Lichtfarbe 4000 Kelvin bei FT3 und mit 2 x 12W / 2.100lm, Lichtfarbe 3000 Kelvin bei FT4 betrieben.

Sicherheitsleuchte FT - Zentralbatterie



TECHNISCHE DATEN

Gehäusematerial:	Stahl /Haube Kunststoff	Schutzart:	IP40
Farbe:	Weiß, Haube Opal	Schutzklasse:	I
Betriebsart:	DS/BS	zul. Umgebungstemperatur	-10°C bis +40°C
Nennspannung:	230 V AC / DC 50 Hz	Maße FT3:	Ø 375 x H 125 mm
		Maße FT4:	Ø 475 x H 125 mm

MONTAGEVARIANTEN

Universal (Decke und Wand)	U
----------------------------	---

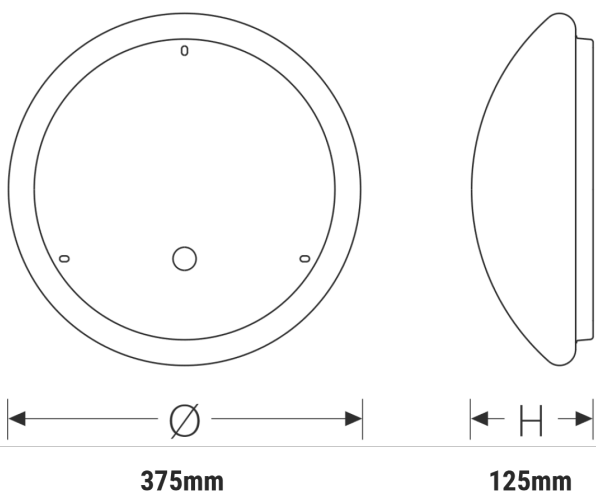
VARIANTEN

Leuchtentyp/Best.Nr	Leuchtmittel	Lichtstrom
FT 3 LED/230MU06	LED 12 W	1.100 lm
FT 4 LED/230MU06	LED 2x 12 W	2.100 lm

Weitere Größen und Leistungen möglich.

TECHNISCHE ZEICHNUNG

Maße FT3



Maße FT4

