

Beschreibung

LED-Rettungszeichenleuchte Zentralbatterie nach DIN EN 60598-1, DIN EN 60598-2-22, DIN EN 7010 und DIN EN 1838.

Die vielfältige LED-Rahmenleuchte ist als Universalmontage (Wand- und Deckenmontage) erhältlich. Planungssicherheit durch werkzeuglosen, variablen Einsatz der Piktogramme vor Ort.

Piktogrammset (links, rechts, unten) standardmäßig im Lieferumfang enthalten.

Technische Daten

Gehäusematerial:	Kunststoff
Farbe:	Weiß, RAL 9003
Scheibe:	Siebdruckfolie
Erkennungsweite:	24 m
Nennspannung:	230 V AC / DC 50 Hz
zul. Umgebungstemp.:	-20°C bis +40°C
Schutzart:	IP20
Schutzklasse:	II

Montagearten

Wand- / Deckenaufbau	U - Universal
Deckeneinbau - mit optionalem Deckeneinbaurahmen	GME
Wandauslegermontage - mit optionalem Wandausleger	GMWA

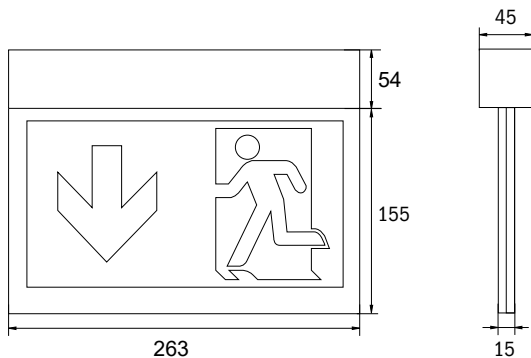
Varianten

Leuchtentyp/Best.Nr	Leuchtmittel	Ausführung
<i>Zentralbatterieleuchten</i>		
GM U LED/230	LED 3,5W	LED, 230V AC / DC
<i>Zentralbatterieleuchten inkl. Überwachungsbaustein</i>		
GM U LED/230DCBLÜ	LED 3,5W	LED, 230V AC / DC

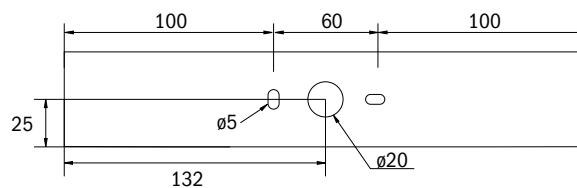




Maße



Bohrabstände



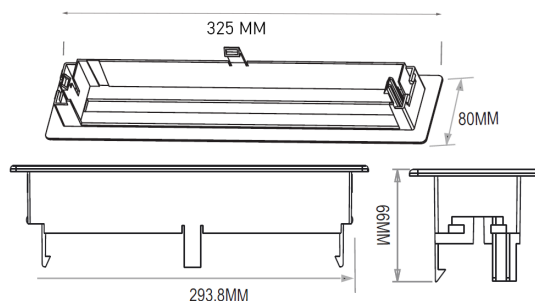
Leuchtenüberwachungsbausteine

Artikel	Beschreibung
DCBLÜ	Überwachungsbaustein für: My-, Micro-, Mini-, Midi-, Multi-Control
SET009	Überwachungsbaustein mit Mischbetriebsfunktion zum Betrieb für: Business 128, Business Base, Business IP, Setlon
SET010	Überwachungsbaustein mit Mischbetriebsfunktion zum Betrieb für: Business 128, Business Base, Business IP, IP Select
ELC	Überwachungsbaustein mit Mischbetriebsfunktion für: Safebox
MSÜ03	Überwachungsbaustein mit Mischbetriebsfunktion für: Sibe Light, Sibematic, Sibe Control, Slimline, Netlight

Leuchenzubehör

Artikel	Beschreibung
GME	Deckeneinbaurahmen
GMWA	Wandauslegerwinkel

Deckeneinbaurahmen



Wandauslegerwinkel

