

GX Einzelbatterie Rettungszeichenleuchte

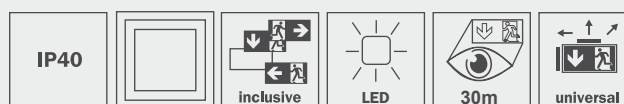


Beschreibung

LED-Rettungszeichenleuchte Einzelbatterie nach DIN EN 60598-1, DIN EN 60598-2-22, DIN EN 7010 und DIN EN 1838.

Die vielfältige LED-Rahmenleuchte ist als Universalmontage (Wand- und Deckenmontage) erhältlich. Planungssicherheit durch werkzeuglosen, variablen Einsatz der Piktogramme vor Ort.

Piktogrammset (links, rechts, unten) standardmäßig im Lieferumfang enthalten.



Technische Daten

Gehäusematerial: Kunststoff
Farbe: Weiß, RAL 9003

Scheibe: Siebdruckfolie
Erkennungsweite: 30 m
Nennspannung: 230 V AC 50 Hz
zul. Umgebungstemp.: 0°C bis +40°C
Schutzart: IP40
Schutzklasse: II
Versorgungszeit: 3h / 8h
inkl. Selbstüberwachung

Montagearten

Wand- / Deckenaufbau	U - Universal
Deckeneinbau - mit optionalem Deckeneinbaurahmen	GXE
Wandauslegermontage - mit optionalem Wandausleger	GXWA

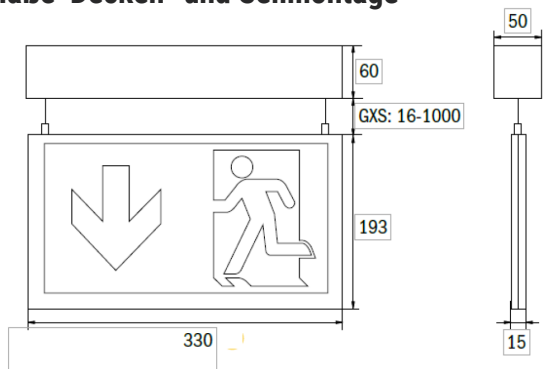
Varianten

Leuchtentyp/Best.Nr	Leuchtmittel	Überbrückungszeit*	Ausführung
GX U LED/3SC	LED 3,5W	3 h	LED, 230V AC, 3h
GX U LED/8SC	LED 3,5W	8 h	LED, 230V AC, 8h

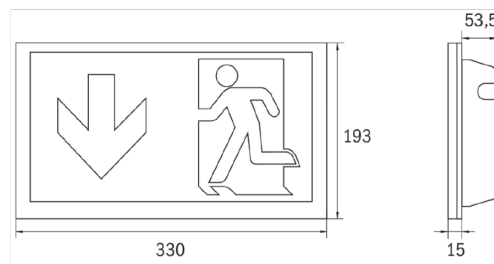
Einzelbatterieleuchten mit Selbsttestfunktion **SC** (*optionale Überbrückungszeit 8h)



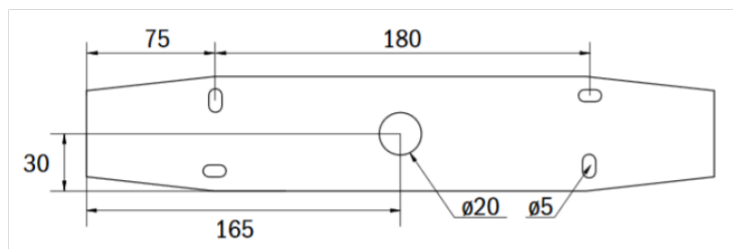
Maße Decken- und Seilmontage



Maße Wandmontage



Bohrabstände



Leuchtenzubehör

Artikel	Beschreibung
DS	Seilaufhängung (Standardlänge 1,5m)
PP05	Pendelpaar 500mm mit Baldachin (optionale Länge: 300mm/1.000mm (PP03/PP10))
GXE	Deckeneinbaurahmen
GXWA	Wandauslegerwinkel