



Beschreibung

LED-Rettungszeichenleuchte Einzelbatterie nach DIN EN 60598-1, DIN EN 60598-2-22, DIN EN 7010 und DIN EN 1838.

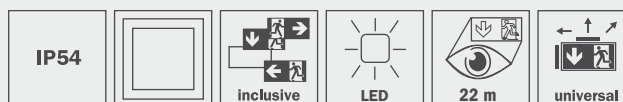
Innovative Kunststoff LED Scheibenleuchte für Universalmontage. Leuchte zur einfachsten Montage aus nur 3 Teilen bestehend. Werkzeuglos auf integriertem Decken- bzw. Wandschnellmontagesystem montierbar. Geeignet für Dauer- oder Bereitschaftsschaltung. Planungssicherheit durch Werkzeuglosen, variablen Einsatz der Piktogramme vor Ort. Piktogrammset (links, rechts, unten, oben) standardmäßig im Lieferumfang enthalten.

Montagearten

Wand- / Deckenaufbau und Wandausleger	U - Universal
Deckeneinbau - mit optionalem Deckeneinbaurahmen	Zubehör: KSE
Wandauslegermontage - mit optionalem Wandausleger	Zubehör: KSWA
Seilabhängung mit optionalem Zubehör	Zubehör: DSA
Pendelmontage mit optionalem Zubehör	Zubehör: PP05

Varianten

Leuchtentyp/Best.Nr	Leuchtmittel	Überbrückungszeit	Ausführung
KS U LED/3SC* ¹ oder WL	LED 3,5W	3 h	LED, 230V AC, 3h



Technische Daten

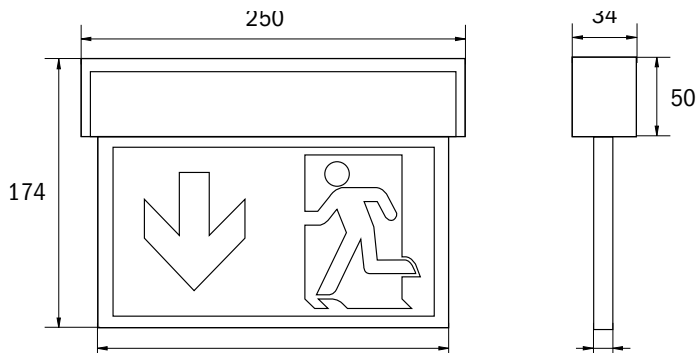
Gehäusematerial:	Kunststoff
Farbe:	Weiß, RAL 9003
Scheibe:	Siebdruckfolie
Erkennungsweite:	22 m
Nennspannung:	230 V AC 50 Hz
zul. Umgebungstemp.:	-5°C bis +40°C
Schutzart:	IP54
Schutzklasse:	II
Versorgungszeit:	3h / 8h
inkl. Selbstüberwachung	

Einzelbatterieleuchten mit Selbsttestfunktion **SC** (optionale Überbrückungszeit 8h)

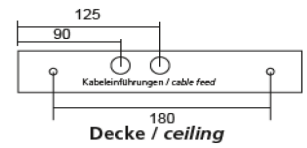
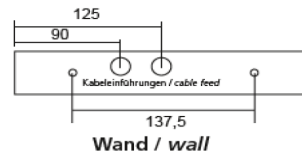
*¹Leuchte ist alternativ auch mit Funkmodul zum Anschluss an das Wireless Professional System erhältlich. **WL** statt **SC**



Maße



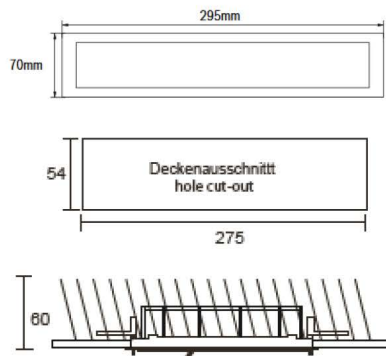
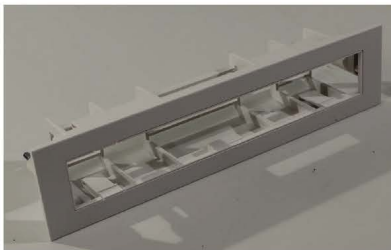
Bohrabstände



Leuchtzubehör

Artikel	Beschreibung
KSE	Deckeneinbaurahmen
KSWA	Wandauslegerwinkel 30x60x50mm
DSA	Seilaufhängung (Standardlänge 1,5m)
PP05	Pendelpaar 500mm mit Baldachin (optionale Länge: 300mm/1.000mm (PP03/PP10))

KSE



KSWA

