

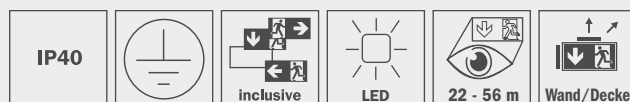
L Zentralbatterie Rettungszeichenleuchte



Beschreibung

LED-Rettungszeichenleuchte Zentralbatterie nach DIN EN 60598-1, DIN EN 60598-2-22, DIN EN 7010 und DIN EN 1838.

Leuchte aus schlankem Aluminiumprofil, matt eloxiert, für Wand- und Deckenmontage mit zusätzlichem Lichtaustritt nach unten. Werkzeuglos zu öffnendes Gehäuse. Geeignet für Dauer- oder Bereitschaftsschaltung. Planungssicherheit durch werkzeuglosen, variablen Einsatz der Piktogramme vor Ort. Bei der LM und LX Piktogrammset (links, rechts, unten) standardmäßig im Lieferumfang enthalten.



Technische Daten

Gehäusematerial:	Aluminium
Farbe:	Alu eloxiert
Scheibe:	Siebdruckfolie
Erkennungsweite LM:	22 m
Erkennungsweite LX:	34 m
Erkennungsweite LS:	56 m
Nennspannung:	230 V AC / DC 50 Hz
zul. Umgebungstemp.:	-20°C bis +40°C
Schutzart:	IP40
Schutzklasse:	I

Montagearten

Wandaufbau	W
Deckenaufbau	D

Varianten

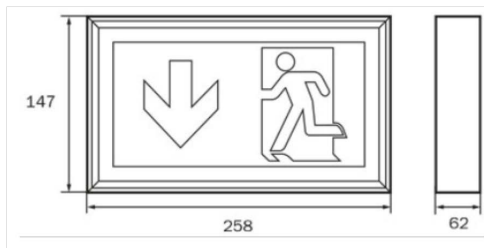
Leuchtentyp/Best.Nr	Leuchtmittel	Ausführung
<i>Zentralbatterieleuchten inkl. Überwachungsbaustein</i>		
LM D LED/230ML	LED 5,2W	LED, 230V AC / DC
LS D LED/230ML	LED 9,3W	LED, 230V AC / DC
LX D LED/230ML	LED 5,2W	LED, 230V AC / DC

Leuchten auch als Wandmontage. Dann **W** statt **D**. Bsp. LM **W**, LX **W**, LS **W**.

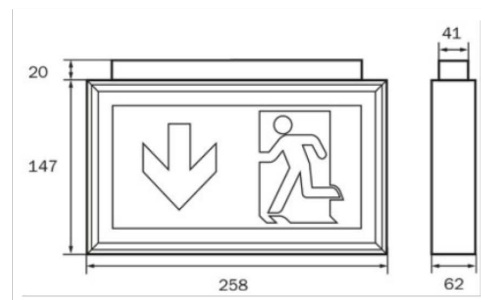


L Zentralbatterie Rettungszeichenleuchte

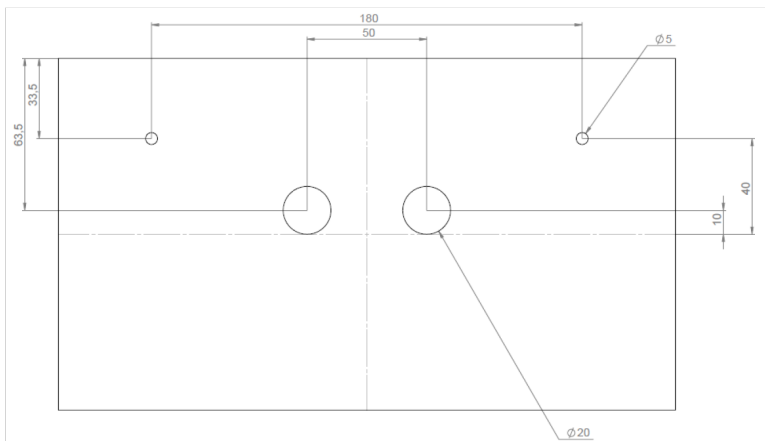
Maße LM Wand



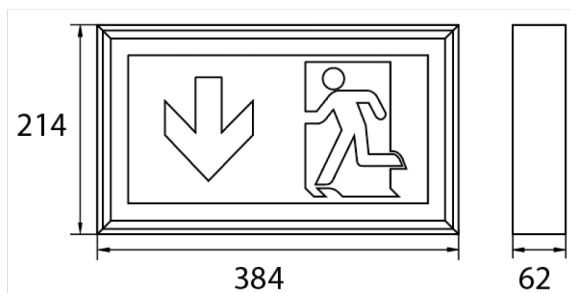
Maße LM Decke



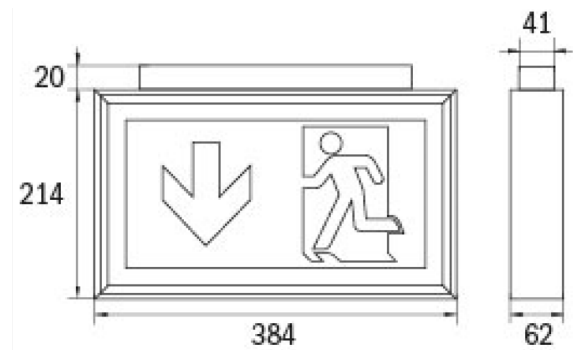
LM Wand-Bohrabstände



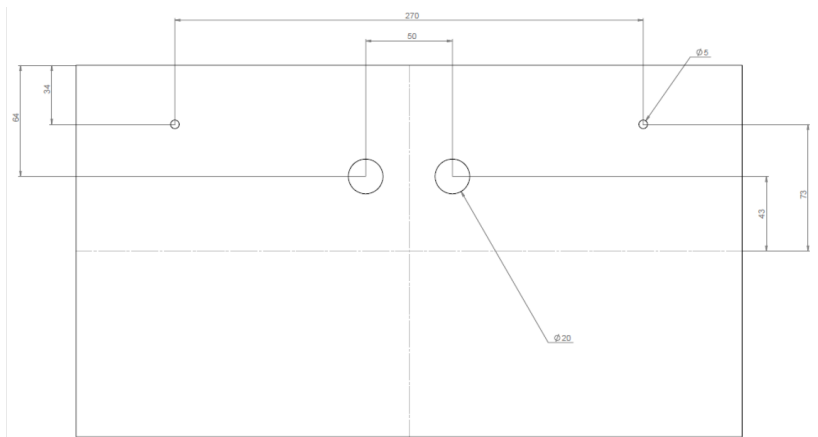
Maße LX Wand



Maße LX Decke

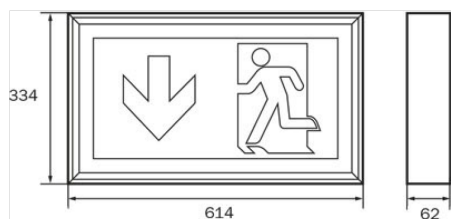


LX Wand-Bohrabstände

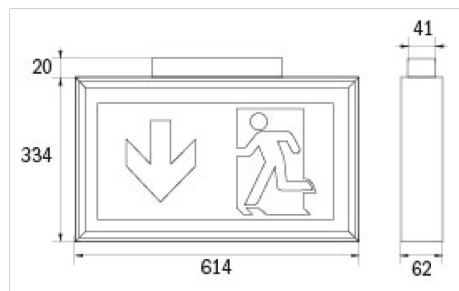




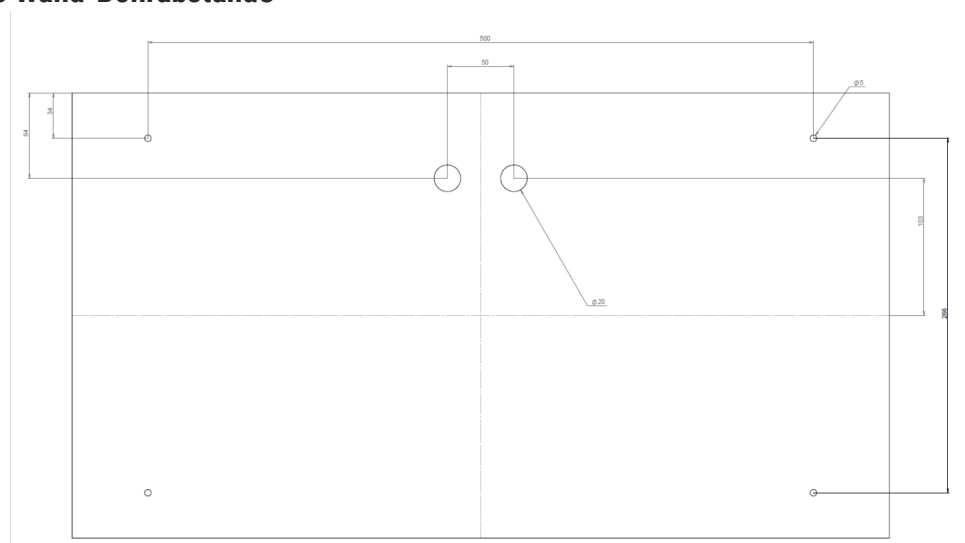
Maße LS Wand



Maße LS Decke



LS Wand-Bohrabstände



Leuchtenüberwachungsbausteine

Artikel	Beschreibung
ML	Überwachungsbaustein für: My-, Micro-, Mini-, Midi-, Multi-Control
SET009	Überwachungsbaustein mit Mischbetriebsfunktion zum Betrieb für: Business 128, Business Base, Business IP, Setlon
SET010	Überwachungsbaustein mit Mischbetriebsfunktion zum Betrieb für: Business 128, Business Base, Business IP, IP Select
ELC	Überwachungsbaustein mit Mischbetriebsfunktion für: Safebox
MSÜ03	Überwachungsbaustein mit Mischbetriebsfunktion für: Sibe Light, Sibematic, Sibe Control, Slimline, Netlight

Leuchenzubehör

Artikel	Beschreibung
BALL2	Ballschutzkorb für die LXW 450x280x125mm BxHxT inkl. Laschen
BALL1	Ballschutzkorb für die LMW 320x220x120mm BxHxT inkl. Laschen
LMWA	Wandauslegerwinkel