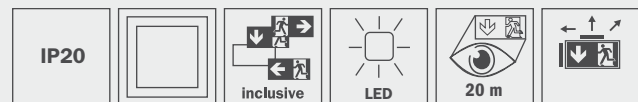


OLED Zentralbatterie Rettungszeichenleuchte



Beschreibung

LED-Rettungszeichenleuchte Einzelbatterie nach DIN EN 60598-1, DIN EN 60598-2-22, DIN EN 7010 und DIN EN 1838 Als Designleuchte eignet sie sich für alle Bereiche in denen Eleganz eine wichtige Rolle spielt. Sie nutzt als Lichtquelle eine vollflächige Organische LED kurz OLED. Damit erreicht sie eine 100% homogene Ausleuchtung des Piktogrammes. Die Gehäuseoberfläche wird in einem Verfahren aluminiumbeschichtet, wie es bereits in der Automobilindustrie eingesetzt wird. Planungssicherheit erhalten Sie durch werkzeuglosen, variablen Einsatz der Piktogramme vor Ort..

Technische Daten

Gehäusematerial:	Kunststoff
Farbe:	Weiß, RAL 9003
Scheibe:	Siebdruckfolie
Erkennungsweite:	20 m
Nennspannung:	230 V AC / DC 50 Hz
zul. Umgebungstemp.:	-20°C bis +40°C
Schutzart:	IP20
Schutzklasse:	II

Montagearten

Wand- / Deckeneinbau	R / E
Deckenaufbau	D

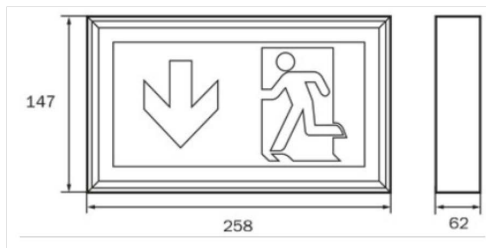
Varianten

Leuchtentyp/Best.Nr	Leuchtmittel	Ausführung
<i>Zentralbatterieleuchten inkl. Überwachungsbaustein</i>		
OMS R LED/230ML	OLED 3,7W	OLED, 230V AC / DC
OMS E LED/230ML	Pendel beidseitig OLED 4,0W	OLED, 230V AC / DC
OMD E LED/230ML	Pendel doppelseitig 2 x OLED 6,3W	OLED, 230V AC / DC
OMS D LED/230ML	Pendel beidseitig OLED 4,0W	OLED, 230V AC / DC
OMD D LED/230ML	Pendel doppelseitig OLED 6,3W	OLED, 230V AC / DC

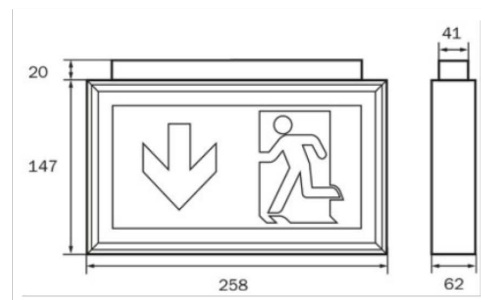


L Zentralbatterie Rettungszeichenleuchte

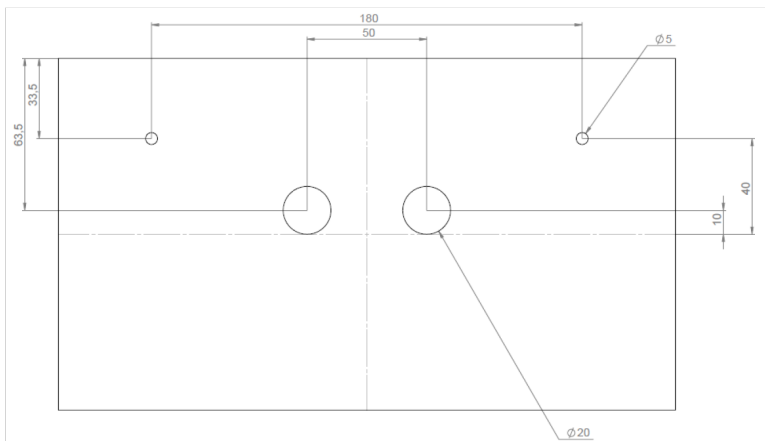
Maße LM Wand



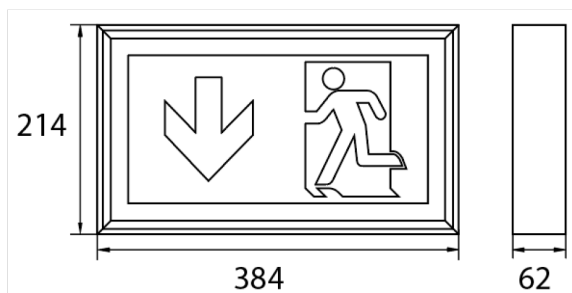
Maße LM Decke



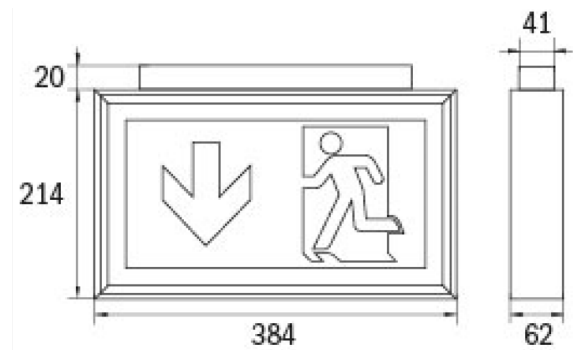
LM Wand-Bohrabstände



Maße LX Wand



Maße LX Decke



LX Wand-Bohrabstände

