

Beschreibung

Runde Kunststoffleuchte zur allgemeinen Beleuchtung und Ausleuchtung der Flucht- und Rettungswege nach DIN EN 60598-1, DIN EN 60598-2-22 und DIN EN 1838. Diese Leuchte ist auf Zentralbatteriebetrieb ausgelegt. Sowohl im Not- als auch im Netzbetrieb wird die LED - Leuchte mit 1 x 12W / 1.100lm, Lichtfarbe 4000 Kelvin bei FT3 und mit 2 x 12W / 2.100lm, Lichtfarbe 3000 Kelvin bei FT4 betrieben.

Technische Daten

Gehäusematerial:
Farbe:
Betriebsart:
Lichtstrom:
Nennspannung:
zul. Umgebungstemp.:
Schutzart:
Schutzklasse:

Allgemeinbeleuchtung

Stahl /Haube
Kunststoff
Weiß, Haube Opal
DS/BS
1.100/2.100lm
230 V AC / DC 50 Hz
-5°C bis +35°C
IP40
I

Sicherheitsbeleuchtung

Stahl /Haube
Kunststoff
Weiß, Haube Opal
DS/BS
1.100/2.100lm
230 V AC / DC 50 Hz
-5°C bis +35°C
IP40
I

Montagearten

Universalmontage

U

Leuchtentyp/Best.Nr

Leuchtmittel

Ausführung



Zentralbatterieleuchten inkl. Überwachungsbaustein

FT 3 LED/230MU05

LED 12W **1.100lm**

LED, 230V AC / DC **Rund Strahlend**

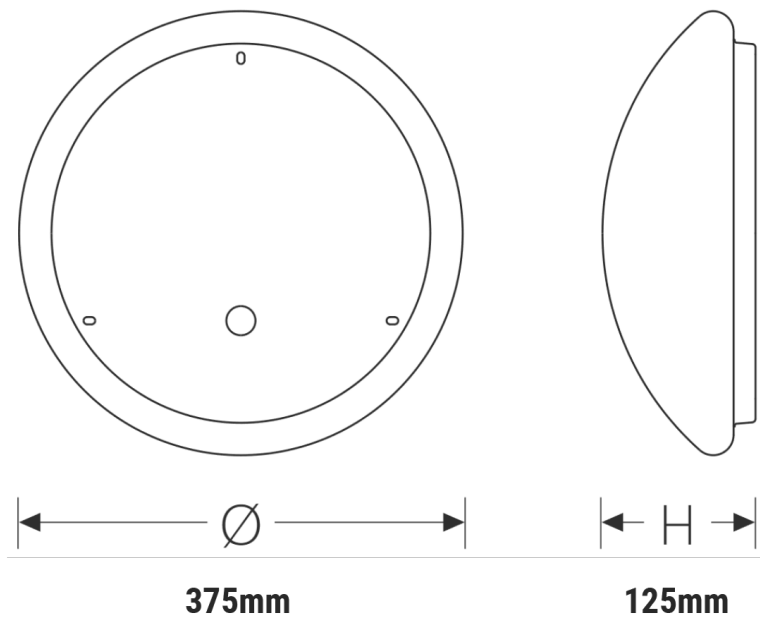
FT 4 LED/230MU05

LED 2 x 12W **2.100lm**

LED, 230V AC / DC **Rund Strahlend**



Maße FT3



Maße FT4

