

Beschreibung

LED-Sicherheitsleuchte Einzelbatterie nach DIN EN 60598-1, DIN EN 60598-2-22, DIN EN 7010 und DIN EN 1838.

Mit Selbstüberwachung oder Wireless Professional System.

Robuste Wand-Aufbauleuchte aus Zink-Druckguss zur Ausleuchtung der Flucht- und Rettungswege im Bereich von Ausgängen nach DIN EN 60598-1, DIN EN 60598-2-22 und DIN EN 1838.

Ansprechendes Design durch verdeckte Verschraubung.

Technische Daten

Gehäusematerial:

Farbe:

Betriebsart:

Lichtstrom:

Nennspannung:

zul. Umgebungstemp.:

Schutzart:

Schutzklasse:

inkl. Selbstüberwachung

Zink-Druckguss

wahlweise Weiß, RAL 9003
oder Anthrazit, RAL 7016

DS/BS

170lm

230 V AC 50 Hz

-5°C bis +30°C

IP65

I

Montagearten

Wandaufbaumontage

W

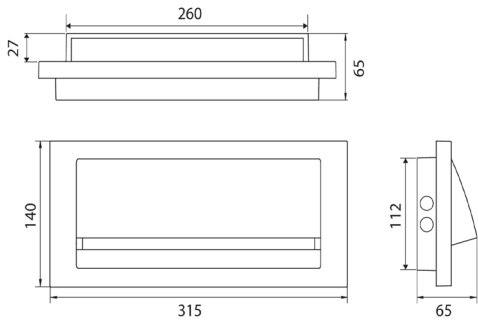
Leuchtentyp/Best.Nr	Leuchtmittel	Überbrückungszeit*	Ausführung	SC	WL
ZAW LED/3SC-az	LED 4,6W 170lm	3 h	LED, 230V AC		
ZAW LED/3SC-we	LED 4,6W 170lm	3 h	LED, 230V AC		
ZAW LED/3WL-az	LED 5,3W 170lm	3 h	LED, 230V AC		
ZAW LED/3WL-we	LED 5,3W 170lm	3 h	LED, 230V AC		
ZAW LED/3SC*1COOL-az	LED 4,6W 170lm	3 h	LED, 230V AC		

Einzelbatterieleuchten mit Selbsttestfunktion **SC** (*optionale Überbrückungszeit 8h)

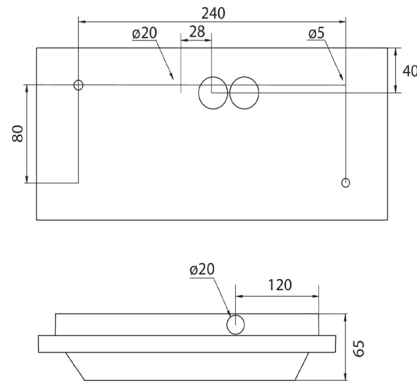
*Leuchte ist alternativ auch mit Funkmodul zum Anschluss an das Wireless Professional System erhältlich. **WL statt SC**



Maße Deckenaufbau



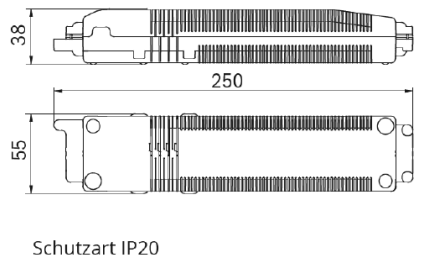
Bohrabstände



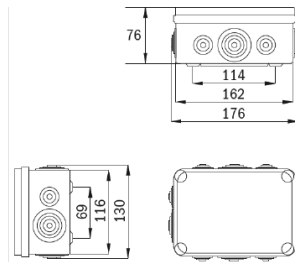
Leuchtzubehör

Artikel	Beschreibung
COOL	externes Batteriegehäuse zur Montage im Gebäude Wahlweise in IP20 oder IP54

COOL



Schutzart IP20



Schutzart IP54

Die Abstandstabelle basiert auf folgenden Parametern: Wartungsfaktor: 0.8; Notbeleuchtungsfaktor 1.00; Minimale Beleuchtungsstärke auf der Mittellinie: 1.00 lux; Minimale Beleuchtungsstärke auf der halben Rettungswegbreite: 0.50 lux; Gleichmäßigkeit auf der Mittellinie maximal 40:1; Breite des Rettungsweges 2.00m

Abstandstabelle ZAW LED / 3 SC(WL) (weitere Abstandstabellen finden Sie auf unserer Website)

Montagehöhe [m]				
2.50	2.35	4.70	6.88	-
3.00	2.45	4.91	7.13	-
3.50	2.49	4.99	7.40	-
4.00	2.45	4.91	7.48	-
4.50	-	0.43	7.28	-

Abstandstabelle ZAW LED / 8 SC(WL) (weitere Abstandstabellen finden Sie auf unserer Website)

Montagehöhe [m]				
2.50	1.66	3.32	4.40	-
3.00	0.00	0.30	3.47	-
3.50	0.00	0.11	2.84	-
4.00	0.00	0.00	0.00	-
4.50	0.00	0.00	0.00	-

Weitere Abstandstabellen, sowie LDT-Dateien finden Sie auf unserer Homepage.