

Sicherheitsleuchte XPI - XPM - XPX - Einzelbatterie



XPI



XPM



XPX

Explosiongeschützte Zylinder Sicherheitsleuchte für Gas- sowie Staub-Ex-Zonen.
Vorbereitet für zwei Leitungseinführungen zur Durchgangsverdrahtung.
Mittels Montageadapter für Wand bzw. Deckenmontage oder Abhängung mittels Kettenöse

Kennzeichnung entsprechend 2014/34/EG (ATEX) Zone 1 / Zone 21 Gas und Staub

- Ex d IIB T6 Gb / Ex d IIB T6 Gb
- Ex t IIIC T85°C Db

Gefertigt nach:

- EN 60079-0:2018, EN 60079-1:2014, EN 60079-31:2014
- Zertifiziert durch INERIS 20ATEX0005X
- Automatische Überwachung der Sicherheitsleuchte mit SelfControl.

Sicherheitsleuchte XPI - XPM - XPX - Einzelbatterie



TECHNISCHE DATEN

Gehäusematerial:	Aluminium Druckguss	Schlagfestigkeit (IK):	10
Farbe:	Gelb	Schutzklasse:	I
Versorgungszeit:	1 h	zul. Umgebungstemperatur:	0°C bis 50 °C
Nennspannung:	230 V AC / DC 50 Hz	Maße (BxHxT):	siehe techn. Zeichnung
Schutzart:	IP66	Betriebsart:	Bereitschaftsschaltung / Dauerschaltung

MONTAGEVARIANTEN

**Wand- und Deckenmontage
mittels Montageadapter**

U

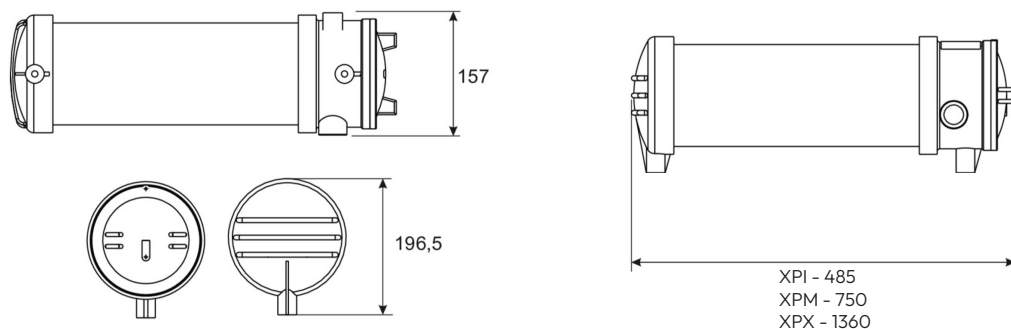
VARIANTEN

Leuchtentyp/Best.Nr	Leuchtmittel	Lichtstrom Netz/Not
XPI LED / 1 SC*	LED 24 W	2400 lm / 840 lm
XPM LED / 1 SC*	LED 40 W	5100 lm / 890 lm
XPX LED / 1 SC*	LED 38,5 W	5550 lm / 980 lm

45 Watt Lichtstrom, Netz 5550lm, Not 980lm L1360 413 XPX
24 Watt Lichtstrom, Netz 2400lm, Not 840lm L485 411 XPI

* SC = Self Controll

TECHNISCHE ZEICHNUNG



LEUCHTENZUBEHÖR

Artikel

X-KO001 - 1 Paar Kettenösen

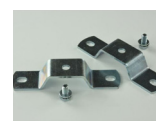
X-MB001 - Wand- oder Deckenbefestigung

X-KE001 - Kabelverschraubung

Piktoset EKW 14m MTO, MTU, MTL, MTR inkl.
innenliegender Halterung Typ: XP PictoSet



X-KO001



X-MB001



X-KE001