

Sicherheitsleuchte XPI - XPM - XPX - Zentralbatterie



XPI



XPM



XPX

Explosiongeschützte Zylinder Sicherheitsleuchte für Gas- sowie Staub-Ex-Zonen.
Vorbereitet für zwei Leitungseinführungen zur Durchgangsverdrahtung.
Mittels Montageadapter für Wand bzw. Deckenmontage oder Abhängung mittels Kettenöse

Kennzeichnung entsprechend 2014/34/EG (ATEX) Zone 1 / Zone 21 Gas und Staub

- Ex d IIB T6 Gb / Ex d IIB T6 Gb
- Ex t IIIC T85°C Db

Gefertigt nach:

- EN 60079-0:2018, EN 60079-1:2014, EN 60079-31:2014
- Zertifiziert durch INERIS 20ATEX0005X
- Automatische Überwachung der Sicherheitsleuchte mit SelfControl.

Sicherheitsleuchte XPI - XPM - XPX - Zentralbatterie



TECHNISCHE DATEN

Gehäusematerial:	Aluminium Druckguss	Schutzklasse:	I
Farbe:	Gelb	zul. Umgebungstemperatur:	-20 °C bis 55 °C
Versorgungszeit:	CPS	Maße (BxHxT):	siehe techn. Zeichnung
Nennspannung:	230 V AC / DC 50 Hz	Betriebsart:	Dauerschaltung
Schutzart:	IP66	Zertifizierung:	WEEE, CE, Explosionsgeschützt, IK10

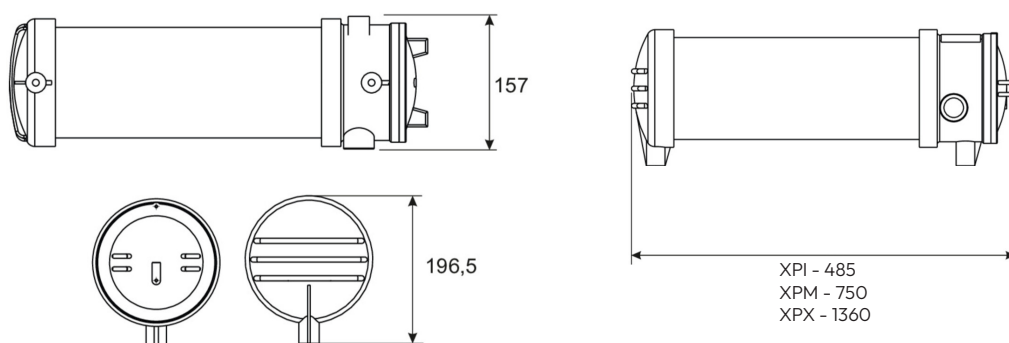
MONTAGEVARIANTEN

Wand- und Deckenmontage
mittels Montageadapter U

VARIANTEN

Leuchtentyp/Best.Nr	Leuchtmittel	Lichtstrom
XPI LED11/230	LED 11 W	1200 lm
XPM LED20/230	LED 20 W	2400 lm
XPX LED40/230	LED 40 W	4600 lm

TECHNISCHE ZEICHNUNG



LEUCHTENZUBEHÖR

Artikel

X-KO001 - 1 Paar Kettenösen

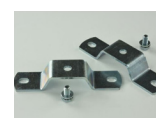
X-MB001 - Wand- oder Deckenbefestigung

X-KE001 - Kabelverschraubung

Piktoset EKW 14m MTO, MTU, MTL, MTR inkl.
innenliegender Halterung Typ: XP PiktoSet



X-KO001



X-MB001



X-KE001